

Maxstar® 200 STR

Issued Julio 2008 • Index No. DC/ 29.5s

**Máquina para Soldadura
Por Electrodo**



**Referencia
Rápida**



Aplicaciones Industriales

Petroquímica
Montajes Metálicos
Construcción
Soldadura de tuberías
Reparación y Mant.

Procesos

Electrodo (SMAW)
TIG (GTAW) Lift-Arc

Entrada

Auto-Line, 120-460 VAC 50/ 60Hz

Rango de Amperaje

5- 200 A

Dimensiones (mm)

445 x 191 x 343

Peso

Neto: 14,5 Kg.

The Power of Blue.

Tecnología Wind Tunnel™

Protege las placas, y componentes electrónicos ante agentes contaminantes, aumentando así la seguridad de la máquina frente a posibles averías.

Fan-On-Demand™

El ventilador actúa sólo cuando se necesita, reduciendo así el nivel de ruido, y el consumo de la unidad.

Características de Arco Superiores

En todos los voltajes, incluso en los electrodos más dificultosos de trabajar como son los E 6010.

Wind Tunnel Technology™

Protege componentes eléctricos y placas electrónicas de contaminación

Lift-Arc. Inicia el arco para soldadura TIG eliminando el riesgo de contaminar la pieza.



La máquina está garantizada por 3 años en piezas y mano de obra



DIG Control

Permite que las características de arco sean cambiadas según aplicaciones o tipo de electrodos. Un DIG bajo se usa para electrodos con un soldar suave, como el 7018, y se aumenta con electrodos más agrios de soldar, como los 6010.

Zócalo para Control Remoto

La unidad dispone de un sencillo panel de control, además dispone de un conector hembra de 14 pin para conectar controles remotos.

Armazón de Aluminio Aeroespacial

Ofrece protección frente a campos magnéticos, e interferencias. Además del beneficio que obtenemos en el peso de la unidad.



Tecnología Auto-line que permite conectar la unidad a tensiones comprendidas entre 120 y 460V en una o tres fases, y a 50 o 60 Hz. La máquina reconoce automáticamente la tensión de entrada, y trabaja en base a ella.

Tecnología Inverter permite al operario obtener unas magníficas características de control de arco.

MADE IN USA
APPLETON, WI **USA**



Miller Electric Mfg. Co

An Illinois Tool Works Company
1635 West Spencer Street
Appleton, WI 54914 USA

www.MillerWelds.com

ITW welding products

Cno. Viejo de Alborada 11 Bj.
46020 Valencia
Spain

www.itw-welding.es

Especificaciones (Sujetas a cambio sin previo aviso.)



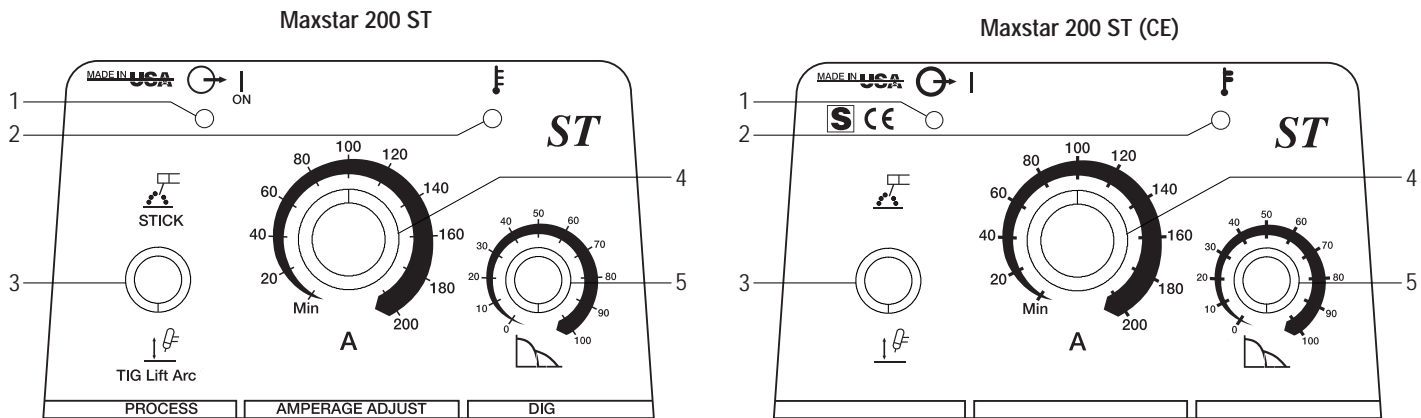
Modo Soldadura	Entrada Potencia	Salida Balanceada	Rango de Amperaje	OCV Maximo	Entrada de Amps. a salida balanceada, 50/60 Hz,								Dimensiones	Peso Neto
					120 V	200 V	230 V	400 V	440 V	460 V	KVA	KW		
Electrodo (SMAW)	3-Fases	150 A a 26 V, 60% F.M.	120 VAC, 1-90 A	80 VDC	—	14.7	13.1	7.4	6.6	6.4	5.2	5.0	H: 13-1/2 in (343 mm) W: 7-1/2 in (191 mm) D: 17-1/2 in (445 mm)	32 lb (14.5 kg)
	1-Fase	150 A a 26 V, 60% F. M.	200-460 VAC, 1-200 A		—	24.9	21.7	—	—	—	5.0	5.0		
		125 A a 25 V, 50% Duty Cycle			—	0.25*	0.23*	—	—	—	0.05*	0.02*		
		90 A a 24 V, 100% F. M.			34.1	19.6	17.2	—	—	—	4.0	3.8		
					0.42*	0.25*	0.23*	—	—	—	0.05*	0.03*		
					25.0	—	—	—	—	—	4.0	3.8		
					0.42*	—	—	—	—	—	0.05*	0.03*		
TIG (GTAW)	3-Fases	175 A a 17 V, 60% F. M.	120 VAC, 1-110 A	80 VDC	—	12.1	10.5	6.0	5.3	5.2	4.2	4.0		
	1-Fase	175 A a 17 V, 60% F. M.	200-460 VAC, 1-200 A		—	19.9	17.4	—	—	—	4.0	4.0		
		150 A a 16 V, 70% F. M.			—	0.25*	0.23*	—	—	—	0.05*	0.02*		
		110 A a 15 V, 100% F. M.			29.7	17.1	14.1	—	—	—	3.4	3.4		
					0.42*	0.25*	0.23*	—	—	—	0.05*	0.03*		
					20.0	—	—	—	—	—	2.0	2.0		
					0.42*	—	—	—	—	—	0.05*	0.03*		

* Indicates idle draw.



Los modelos con especificaciones CE han sido fabricados conforme a las normas IEC-974-1 y EN-60974-1.

Panel de Control

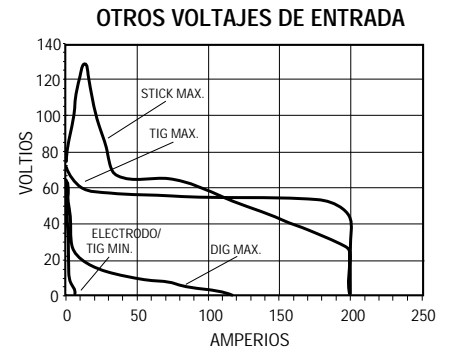
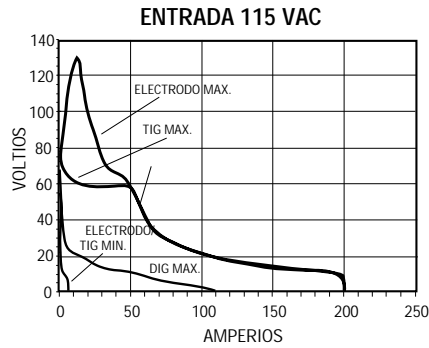
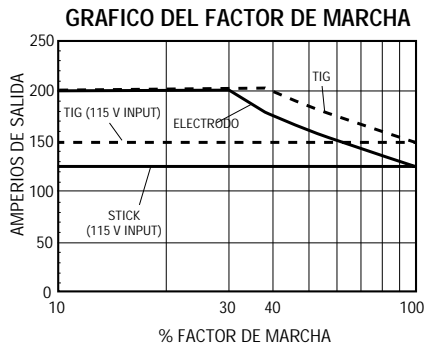


1. Luz indicadora de salida
2. Luz indicadora de sobrecalentamiento
3. Interruptor para seleccion de proceso
4. Control de ajuste de amperaje
5. Control de ajuste del DIG

Parametros del Panel de Control

A. Amperage (A) 5-200 B. Dig Control (%) 1-100

Características



Accesorios Incluidos

Tanto los modelos CE como los no CE incluyen:

- (2) Conectores de tipo internacional 35/50

Accesorios Genuinos Miller



Antorchas TIG (GTAW)

Antorchas TIG Diamondback™

La nueva línea de antorchas TIG Diamondback™ de Miller Electric viene a completar la mas amplia gama de maquinas TIG disponible hoy por hoy. Las antorchas Diamondback estan disponibles tanto refrigeradas por gas como refrigeradas por agua. Los modelos refrigerados por gas van desde 125 a 200 A. y las refrigeradas por agua van de 250 a 350 A todos los modelos son estandar con cuello rigido, ver selector de antorchas Diamondback.

Adaptadores para antorchas TIG (GTAW)

DA-917F #194 720

Se usa para adaptar 1-torcha de 125 o 150 amp refrig. por aire a un conector de estilo internacional.

DA-26R #194 724

Se usa para adaptar 1-torcha de 200 amps. refrig. por aire aun conector internacional.

DA-1820L #190 219

Se usa para adaptar antorchas de 250/ 350 A refrig. por agua a un conector internacional.

Conectores de tipo Internacional (Se aceptara Dinse™ o otros conectores internacionales.)

Nota: Todas las fuentes de energia Maxstar estan equipadas con conexiones de estilo internacional para conexiones secundarias (la maquina viene con dos de 50mm macho, para usar con cables de calibre #1 o #2 AWG).

Kit de conectores Internacionales

#042 418 50 mm

Aceptan calibres #1 o #2 AWG . Se requiere si los conectores enviados con la maquina deben ser reemplazados o si se necesitan conectores adicionales.

Kit de extension para conexion con conectores internacionales #042 419 50 mm

Acepta calibre #1 o #2 AWG. Se usa para adaptar o extender los cables de soldadura y/ o masa. Se incluye en el kit un conector macho y conector hembra.



Internacional/Tweco® Adaptador #042 465

Es un adaptador de una pieza que tiene por un lado macho internacional (para maquina) y por el otro un receptaculo hembra Tweco (para conectar el cable de soldadura).



Internacional/Cam-Lok Adaptador #042 466

Es un adaptador de una pieza que tiene por un lado macho internacional (para maquina) y por el otro un receptaculo hembra Cam-Lok (Para conectar el cable de soldadura).

Información para Pedido

Equipo y Opciones	Stock No.	Descripción	Cant.	Precio
Maxstar® 200 STR	#907 355	Solo Máquina, Auto-Line 120-460VAC, 1/ 3 Fases, 50/ 60 Hz, (CE)		
Opciones				
Antorcha TIG		Miller recomienda Antorchas Weldcraft Originales		
Accesorios				
RHC-14	#129 340	Control remoto		
Cables de Extensión 14 pin		Ver Literatura "Controles Remotos"		

Precio Total:

Distribuido por:

